



## 親綱

仕様：10m、20m

特徴：耐摩耗性・耐候性に優れ、いつまでも柔軟。軽い力で操作が簡単。

親綱と緊張器をセットした場合、

必ず使用前に安全な場所で親綱と緊張器のロック状態を確認すること。



## 親綱緊張器

仕様：寸法 幅200mm、重量 1.2kg

特徴：親綱を簡単に強く張るための器具。広い範囲に移動して作業が可能。

ロープの長さ調節も簡単。

### ※ 使用上のご注意 ※

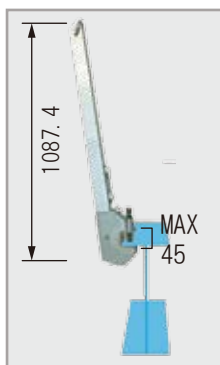
- ・ 親綱を張る前に、作業者は安全確保をしてから親綱を張ること。
- ・ 親綱は目で見てたわんでないか、  
わずかにたわむ程度に、人力で0.3KN(約30kgf)程度で張ること。
- ・ 安全帯は、安全性の確認されたものを用いて、  
安全帯のランヤードの長さを1.7m以内にして使用すること。

## 親綱支柱

特徴：鉄骨の最上階・中間層等で合成繊維ロープを張るための支柱。

作業員の墜落事故を防止し、安全確保をします。

### 親綱斜め支柱

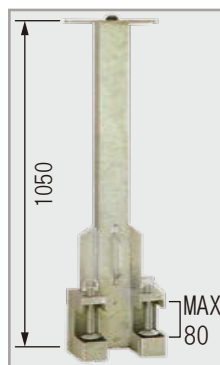


サイズ H / 1087.4mm

摺み幅 H / MAX 45mm

重量 8.7kg

### エレクション



サイズ H / 1050mm

摺み幅 H / MAX 80mm

重量 8.5kg

安全ブロック



引き寄せロープ  
(販売品)

仕様：10m、15m、20m、25m

特徴：両手を使って安全に昇り降りができ作業効率がアップ。

停止距離が短く作業員の安全を確保。

※ 使用上のご注意 ※

- ・ 垂直作業用として使用すること。
- ・ 剛体（人体以外）の落下防止用に使用しないこと。
- ・ 分解、改造等は絶対行わないこと。
- ・ -10℃(ただし内部凍結不可) ~+50℃の温度範囲で使用すること。

プッシュポール（突っ張り棒）

天井材、シート等の仮押さえ、仮間仕切り壁の支柱に。

2. 9m

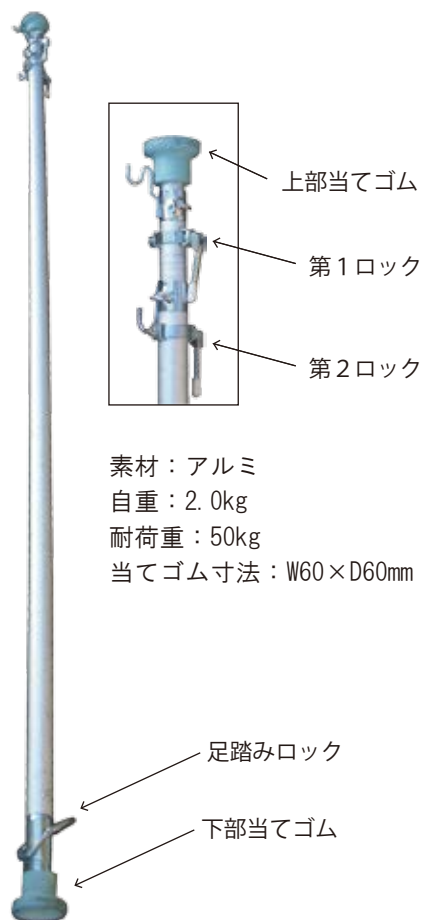
長さ：W1520~2900mm



素材：スチール  
自重：2.5kg  
耐荷重：50kg  
当てゴム寸法：W63×D86mm

4. 9m

長さ：W1920~4900mm



素材：アルミ  
自重：2.0kg  
耐荷重：50kg  
当てゴム寸法：W60×D60mm