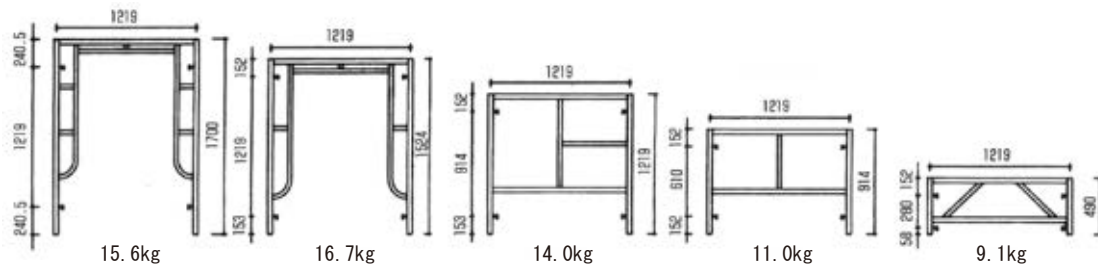
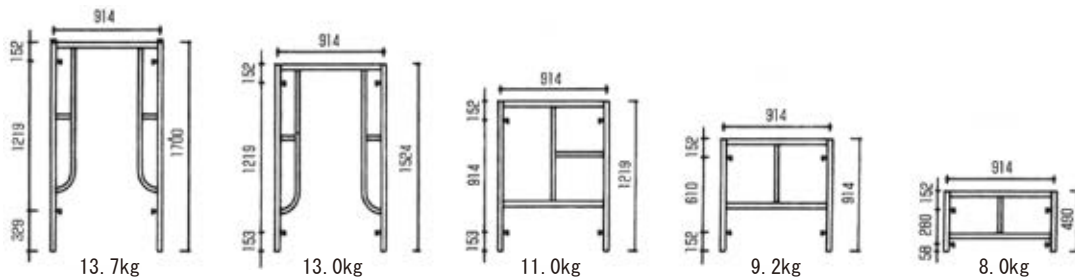


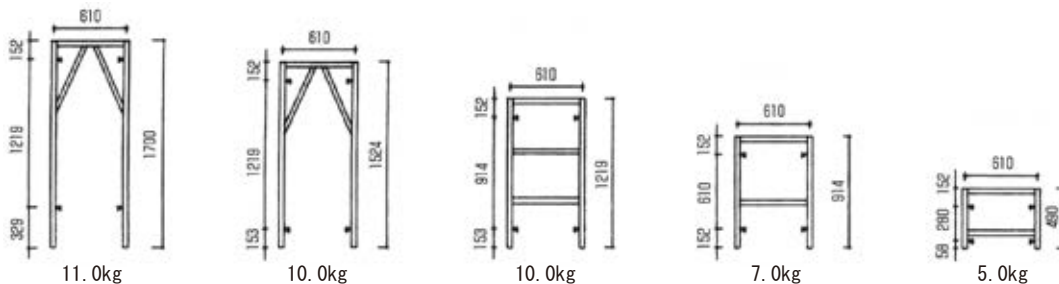
■ 建枠 1200 枠



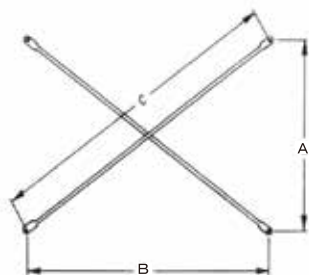
■ 建枠 900 枠



■ 建枠 600 枠



■ 筋かい (ブレース)



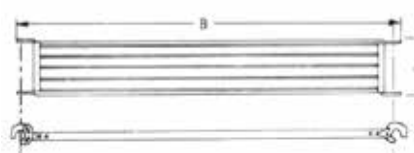
A	B	C	重量	A	B	C	重量	
1,219	1,829	2,198	4.2kg	610	1,829	1,928	3.7kg	
	1,524	1,952	3.7kg		1,524	1,642	3.1kg	
	1,219	1,724	3.3kg		610	863	1.7kg	
	914	1,524	2.9kg		1,829	1,850	3.5kg	
	610	1,363	2.6kg		1,524	1,549	3.0kg	
914	1,829	2,045	3.9kg	280	1,219	1,251	2.5kg	
	1,524	1,777	3.4kg		914	956	1.9kg	
	914	1,293	2.4kg		610	671	1.4kg	
	610	1,099	2.1kg					

■ 鋼製布板 (外フック)



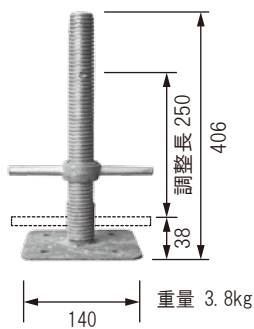
A	B	重量
500	1,829	17.6kg
	1,524	13.6kg
	1,219	11.3kg
	914	9.1kg
	610	6.9kg

■ 鋼製布板 (ハーフ)

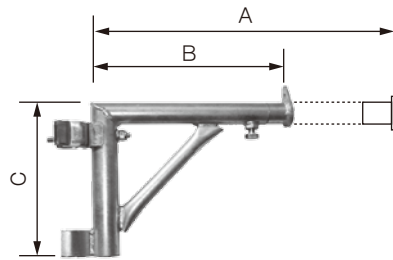


A	B	重量
240	1,829	9.1kg
	1,524	7.5kg
	1,219	6.4kg
	914	5.3kg
	610	4.1kg

■ ジャッキベース



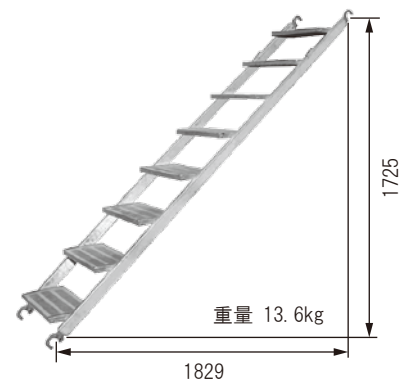
■ ブラケット



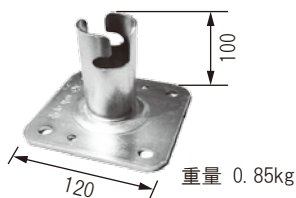
	A	B	C	重量
NKB-500	500	300	325	3.7kg
NKB-700	700	500	325	4.3kg
NKB-1000	1045	770	435	6.4kg

※ 許容荷重 200kg、すべり量 10mm 以下

■ アルミ階段



■ 固定ベース

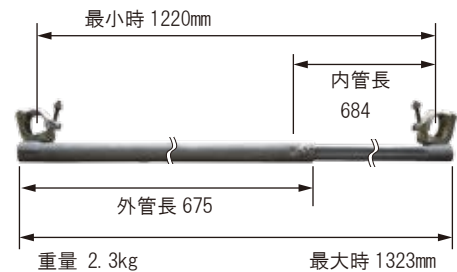


■ 兼用クランプ (直交・自在)



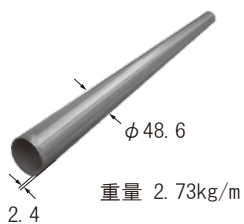
重量 0.78kg

■ S P エンドストッパー



■ 単管パイプ

0.5m より 0.5m ごと 5.0m まで



■ キャッチクランプ (6 役)



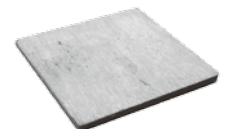
重量 1.2kg

■ ジョイント



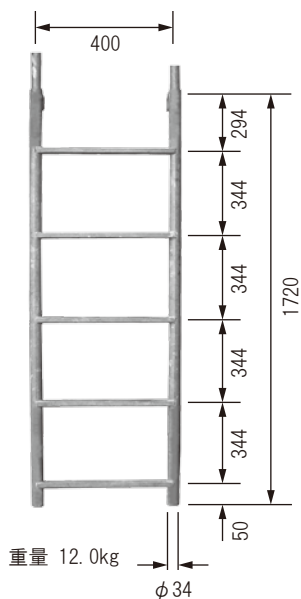
重量 0.6kg

■ ベース敷板



重量 1.0kg

■ モンキータラップ 建枠用



カタログに掲載されていない商品についても、ご要望に応じて手配致します。
※ 一部取り扱いのない資材もございます。