


1500枠 2段  
手摺・巾木・アウトリガー付

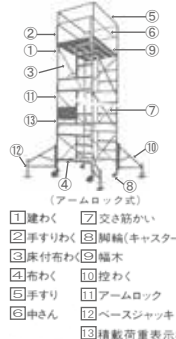
- \* 布板にスキ間ができないので安全に作業が可能
- \* 狭い場所など変則的な天井・壁面にも対応



（オプション：安全ブロック  
56ページ参照 ）

### ■安全標識（リリース取扱）

### ローリングタワーの正しい使用法



**■注意事項**

- ① 使用前次の項目について点検確認を行なうこと。  
イ 使用部材の結合は確実か。  
ロ 脚輪のブレーキが作動しているか。  
ハ 足場が垂直に立っているか。
- ② 最大積載荷重を超えた荷重をかけないこと。  
(作業床面積 2.7㎡～250kg 以下 1.8㎡～230kg 以下)
- ③ 移動は作業者が足場に立ったままでは、絶対に行なわないこと。
- ④ 移動式足場の上では梯子・脚立等を使用しないこと。
- ⑤ 脚輪のブレーキは、定置の時は常に作動させておくこと。
- ⑥ 転倒を防止するため必要に応じて控えを設けること。  
(原則として3段以上)
- ⑦ 高さ5m以上の移動式足場の組立、解体又は変更の作業は作業主任者の指揮のもとに行なうこと。

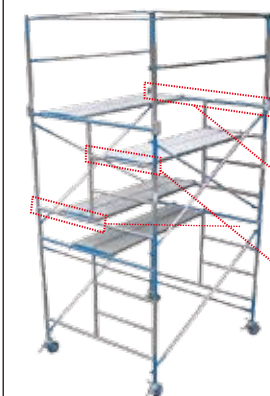
No. \_\_\_\_\_ 会社名 \_\_\_\_\_

### 【1500枠ローリングタワー資材】

段数	作業床高さ (mm)	重量 (kg)	作業床幅 (mm)	作業床奥行 (mm)	部 材						
					建 枠	調整枠	ブレース	調 整 ブレース	鋼製 布板	布 枠	ジャッキ キャスター
1 段	1,750	125	1,524	1,829	2	0	2	0	3	1	4
1.5 段	2,500	168			2	2	2	4			
2 段	3,270	189			4	0	4	0	4		
2.5 段	4,020	232			4	2	4	2	5		
3 段	4,800	253			6	0	6	0	5		
3.5 段	5,550	296			6	2	6	2	6		
4 段	6,320	317			8	0	8	0	6		

※作業床高さ（キャスター150φ含む）

### このような組み立て、作業は禁止です。

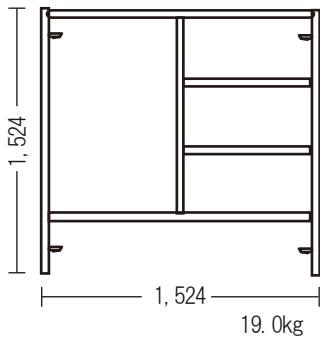


- ・ 最上段に布板を敷き詰めないで作業してはいけない。
- ・ 梯子に布板を掛けてはいけない。

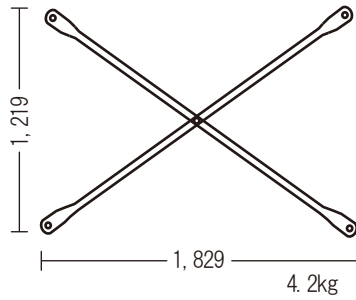
### ※ 使用上のご注意 ※

- ・ キャスターのブレーキは、移動中を除き、常にロックをかけて下さい。
- ・ 必ず平坦な場所で組み立て本体は水平にして使用して下さい。
- ・ 作業床上では脚立など使用しないで下さい。
- ・ 電動工具等を持ったまま昇降しないで下さい。
- ・ 天板・ステップに定格荷重以上を与えないで下さい。

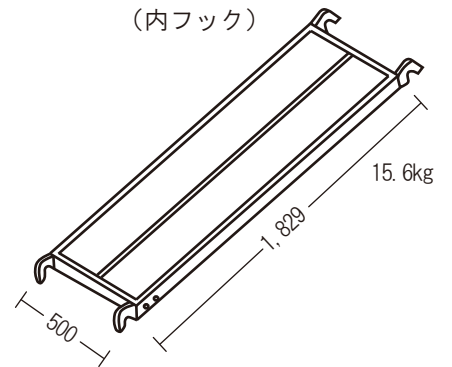
建枠 1500 枠



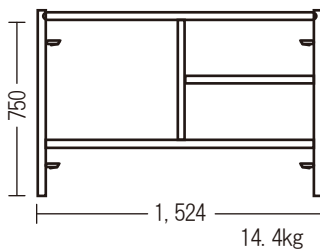
ブレース



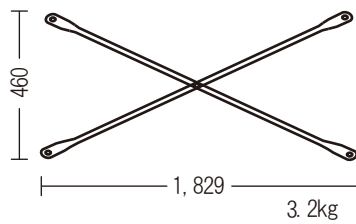
鋼製布板  
(内フック)



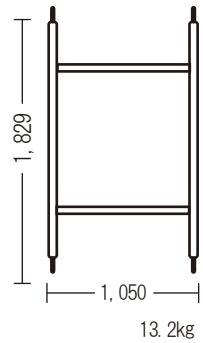
調整枠



調整ブレース

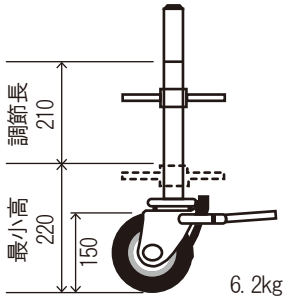


布枠



(調整枠は連結して出庫する場合がございます)

キャスター 150φ

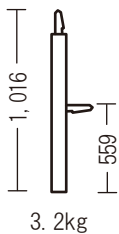


### オプション

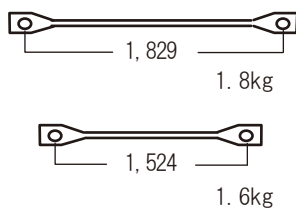
- ①手摺 : 手摺支柱 (L=1,016) × 4、手摺 (L=1,829) × 4、手摺 (L=1,524) × 2
- ②手摺枠巾木 : 手摺枠 × 1、手摺枠扉付 × 1、巾木 × 2、手摺 (L=1829) × 4
- ③アウトリガー : アウトリガー × 4

### 【1500枠 オプション】

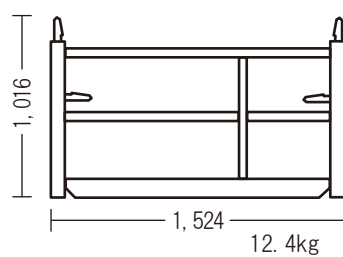
<手摺支柱>



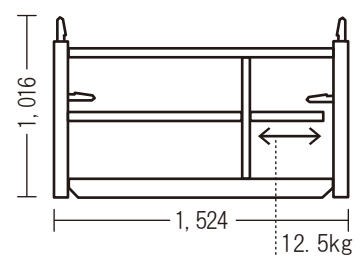
<手摺>



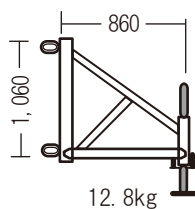
<手摺枠>



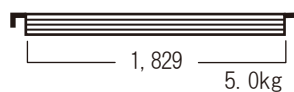
<手摺枠(扉付)>



<アウトリガー>



<手摺枠用巾木>



手摺棒が開閉し  
人の出入りがし易くなります

1200 枠 2 段  
手摺・巾木・アウトリガー付



\* 用途に合わせてサイズが豊富  
(1200 枠、900 枠、600 枠)

\* 設置施工で高さにも対応  
(次ページ 枠組足場資材 参照)

900 枠 2 段  
手摺・巾木・アウトリガー付



600 枠 2 段  
手摺・巾木・アウトリガー付



- \* 全てのサイズに巾木が設置可能。
- \* 様々なオプションで用途に合わせてられます。  
(オプション品：モンキーヘッド、エンドストッパー等)

- ※ 使用上のご注意 ※
- ・ キャスターのブレーキは、移動中を除き、常にロックをかけて下さい。
  - ・ 必ず平坦な場所で組み立て、本体は水平にして使用して下さい。
  - ・ 作業床上では脚立など使用しないで下さい。
  - ・ 電動工具等を持ったまま昇降しないで下さい。
  - ・ 天板・ステップに定格荷重以上を与えないで下さい。